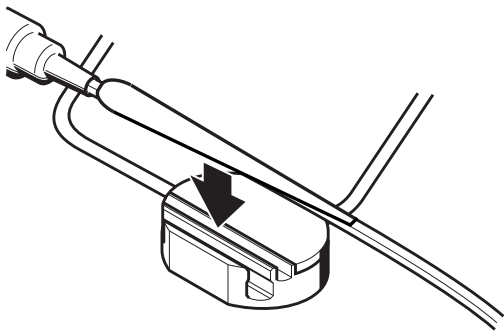


HSP 2

Mikrofonarm befestigen
Attaching the microphone boom
Fixation du bras de micro



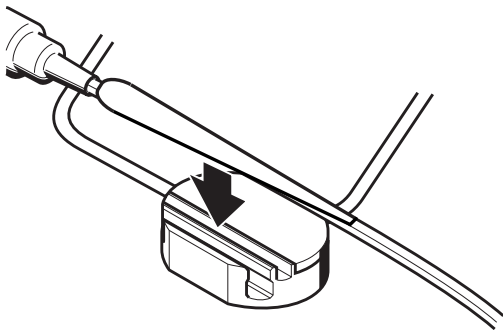
Bitte befestigen Sie den Mikrofonarm so, dass die Metallplatte nach oben zeigt (siehe Abb.).

Secure the microphone arm in such a way that the metal plate is facing upwards (see diagram).

Fixez le bras du microphone de manière à ce que la plaque métallique soit orientée vers le haut (voir fig.).

HSP 2

Fissaggio del braccio del microfono
Fijación del brazo de micrófono
Microfoonarm bevestigen



Fissare il braccio del microfono con la piastra metallica rivolta verso l'alto (vedere fig).

Ajuste el mango del micrófono de tal forma que la placa de metal quede mirando hacia arriba (ver ilustración).

Bevestig de microfoonarm a.u.b. zo, dat de metalen plaat naar boven wijst (zie afbeelding).